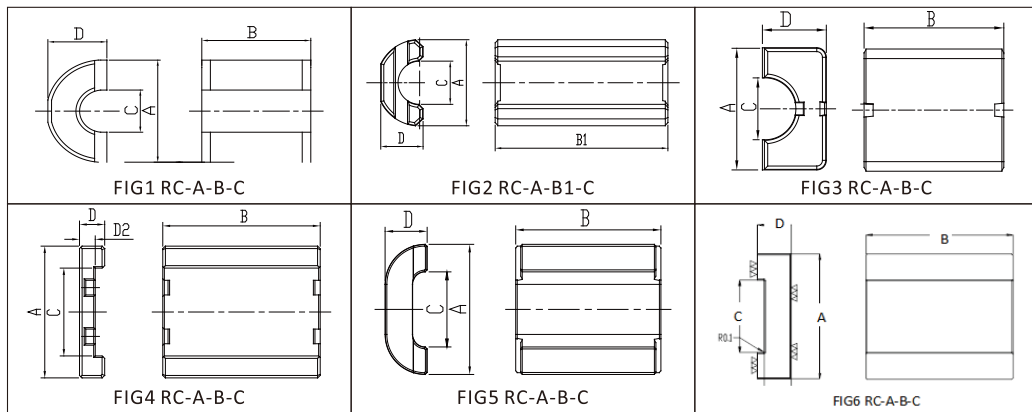


镍锌氧铁材料规格尺寸 Specification and Dimensions of NiZn Ferrite Material



RC

型号 TYPE	图例 FIG.	尺寸 Dimensions(mm)					
		A1	A2	B	C	D	D2
RC-10-20-5	2	10.00±0.3		20.00±0.5	4.90±0.4	4.40±0.4	
RC-11-21-7	5	11.00±0.3		21.00±0.5	7.00±0.2	3.90±0.15	
RC-12-15-7.3	1	12.00±0.3		15.00±0.3	7.30±0.3	5.50±0.15	
RC-13-23-7	1	13.00±0.5		23.00±0.5	7.00±0.4	6.00±0.2	
RC-14-28-7	1	14.00±0.4		28.00±0.5	7.00±0.2	7.00±0.25	
RC-15-28.9-6.6	3	15.00±0.25		28.90±0.5	6.60±0.3	7.50±0.15	
RC-16-28-8.5	5	16.00±0.3		28.00±0.5	8.50±0.2	4.90±0.15	
RC-16-28-9	1	16.00±0.3		28.00±0.5	9.00±0.2	7.50±0.15	
RC-16-29.8-9	1	16.00±0.3		29.80±0.5	9.00±0.2	8.10±0.1	
RC-17-28-11	1	17.00±0.3		28.00±0.5	11.00±0.2	8.45±0.15	
RC-18-28-10	1	18.00±0.5		28.00±0.5	10.00±0.3	9.40±0.15	
RC-18.7-28.9-10.15	3	18.70±0.5		28.90±0.5	10.15±0.3	9.40±0.15	
RC-20-29-13	3	20.00±0.5		29.00±0.5	13.00±0.3	9.40±0.15	
RC-25.9-28.9-13.05	3	25.90±0.5		28.90±0.5	13.05±0.3	12.95±0.25	
RC-26-29-13	1	26.00±0.5		29.00±0.5	13.00±0.4	13.00±0.2	
RC-26-29-15	5	26.00±0.5		29.00±0.5	15.00±0.4	8.40±0.25	
RC-27-30-18	4	27.00±0.5		30.00±0.5	18.00±0.4	4.40±0.15	3.00±0.15
RC-31-33-7.5	6	31.00±0.5		33.00±0.8	18.00±0.2	7.50±0.15	6.00±0.15
RC-32-12-26	4	32.00±0.5		12.00±0.2	26.00±0.4	4.30±0.15	3.30±0.15
RC-35-25-5.5	6	35.00±0.7		25.00±0.8	18.00±0.2	5.50±0.15	4.00±0.15
RC-36-32-19	1	36.00±0.7		32.00±0.6	19.00±0.4	18.15±0.3	
RC-42-22-34.5	4	42.00±1.0		22.00±0.3	34.50±0.5	4.30±0.15	3.00±0.15
RC-64-16-52	4	64.00±1.0		16.00±0.25	52.00±1.0	6.40±0.15	5.00±0.15